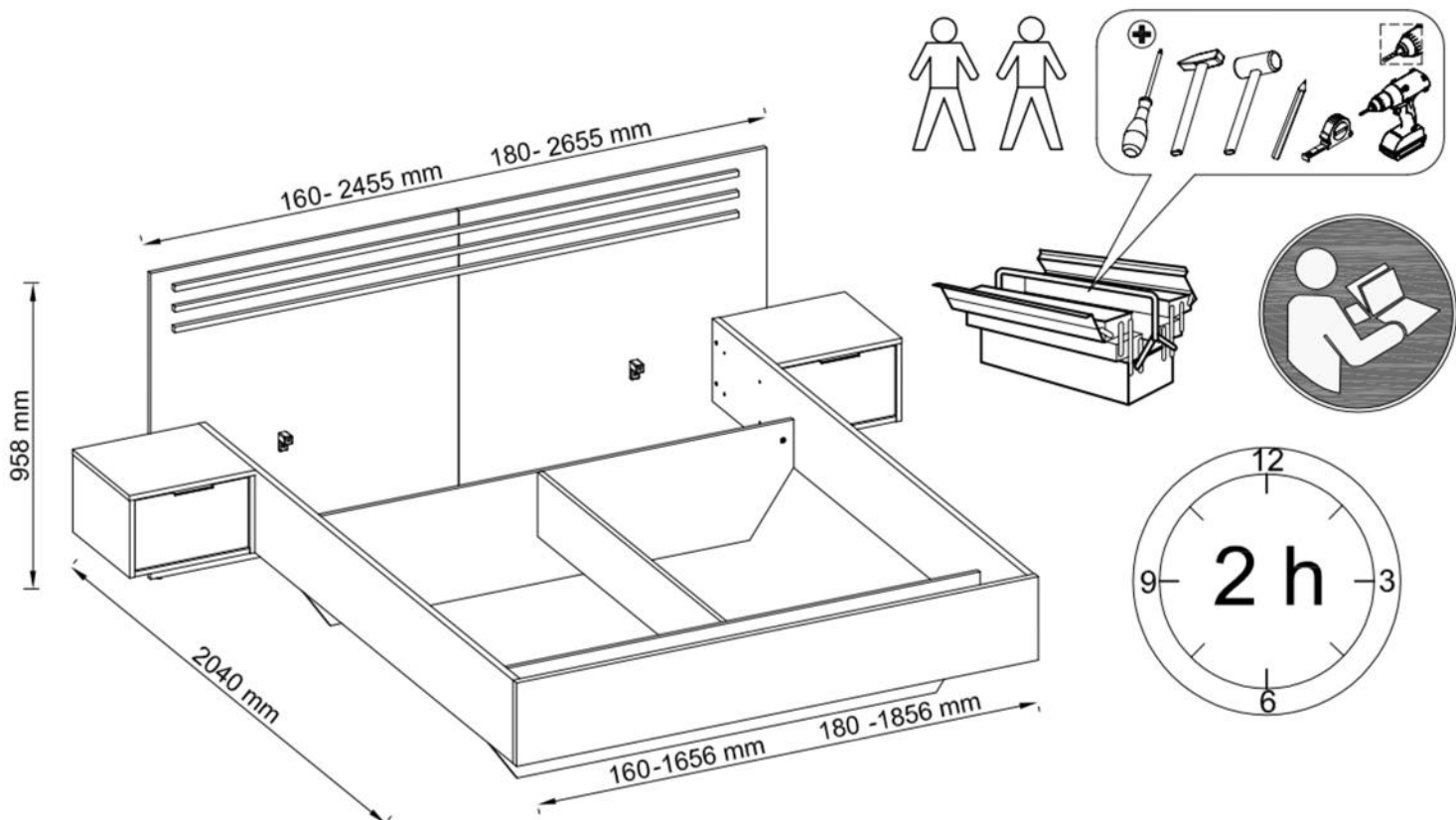


FLORENS

160/180



CZ Montážní návod
Postel

SK Návod na montáž
Posteľ

HR Upute za instalaciju
Postelja

HU Szerelési útmutató
Ágy

RO Instrucțiuni de montaj
Pat

SI Navodila za vgradnjo
Postelja

SK: Po cca 5 týždňoch dotiahnite skrutky, aby bola zaručená ich trvalá stabilita.

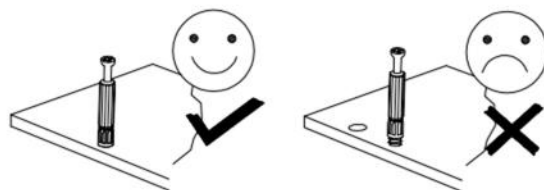
CZ: Dotáhněte všechny šrouby a nosné spojovací díly přibližně po 5 týdnech, aby se zaručila trvalá stabilita.

HU: Húzza utána - kb. 5 hét múlva - az összes csavart és a teherhordó összekötő-alkatrészeket abiztonság érdekében.

HR: Molim vas, nakon cca. 5 tjedana zategnite sve vijke i pričvršćivače. To će vam jamčiti trajnost i stabilnost priključaka.

RO: Pentru a asigura o stabilitate de durată, strângeți după cca. 5 săptămâni toate șuruburile, precumși toate elementele portante de legătură.

SI: Po približno 5 tednih zategnite vijake, da zagotovite njihovo trajno stabilnost.



SK: Na čistenie používajte len prachovku alebo zľahka navlhčenú utierku. Nepoužívajte žiadne drhúce čistiace prostriedky.

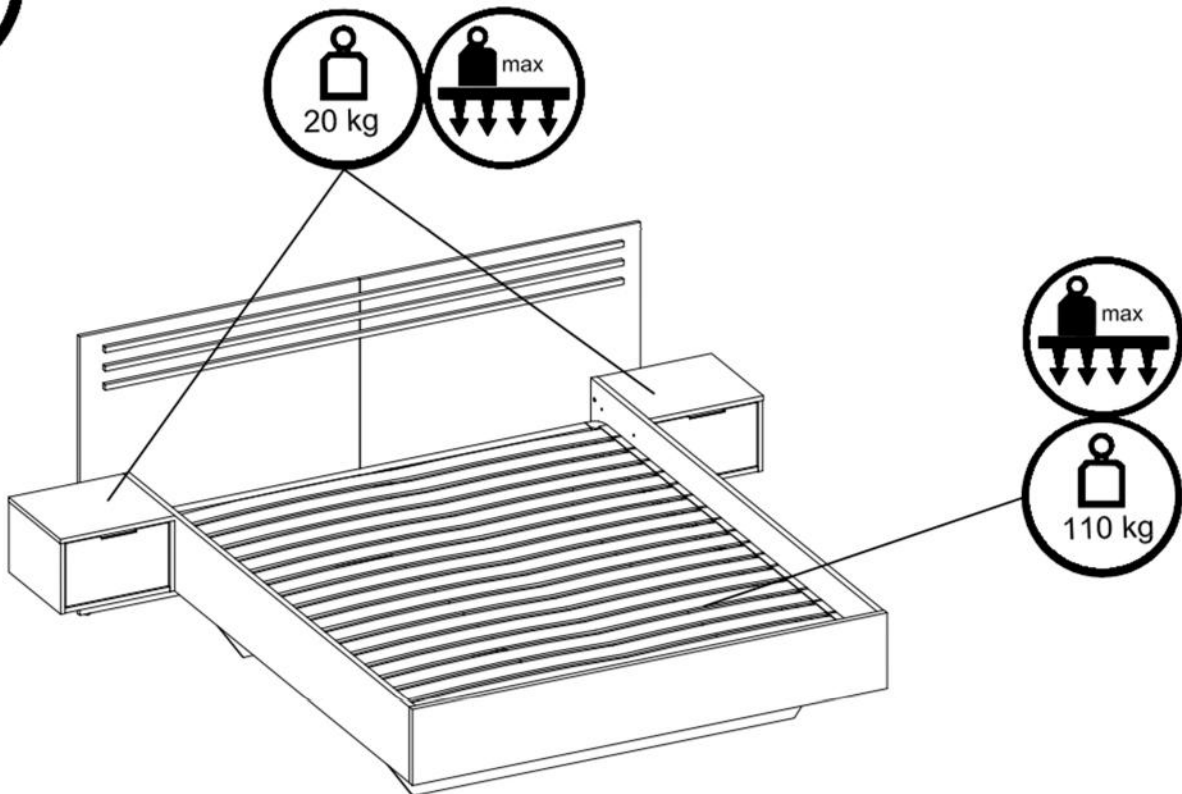
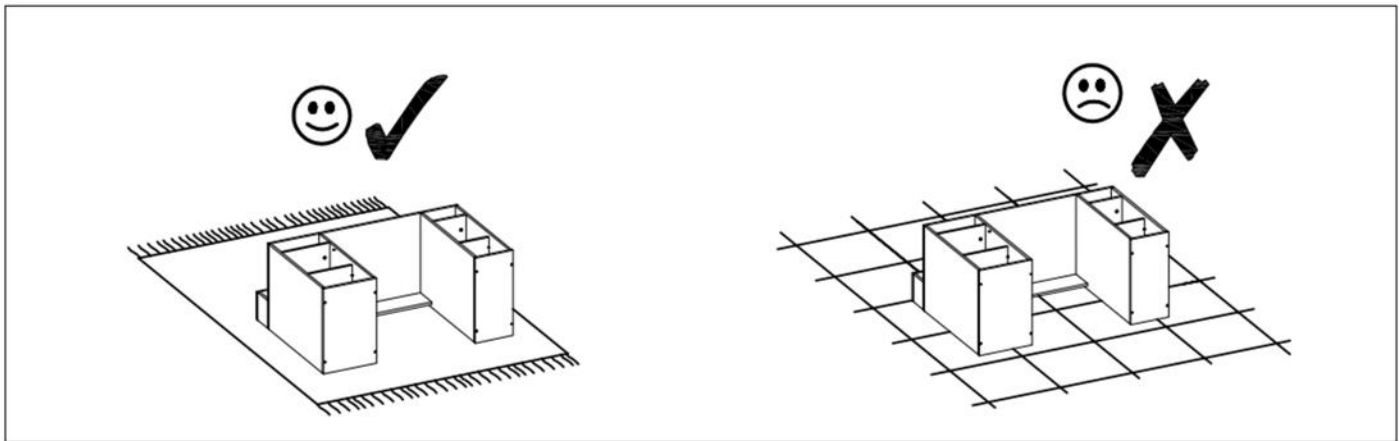
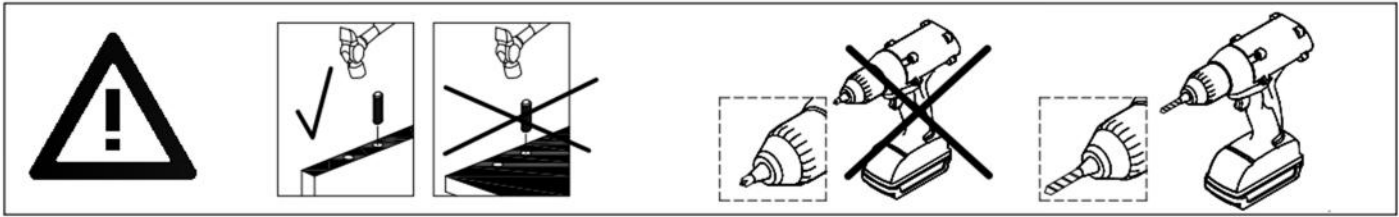
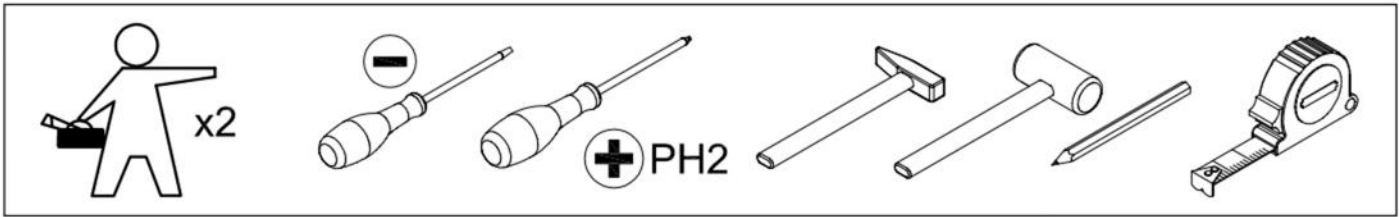
CZ: Čistěte prosím jen prachovkou nebo lehce navlhčeným hadrem. Nepoužívejte drhující čisticí prostředky.

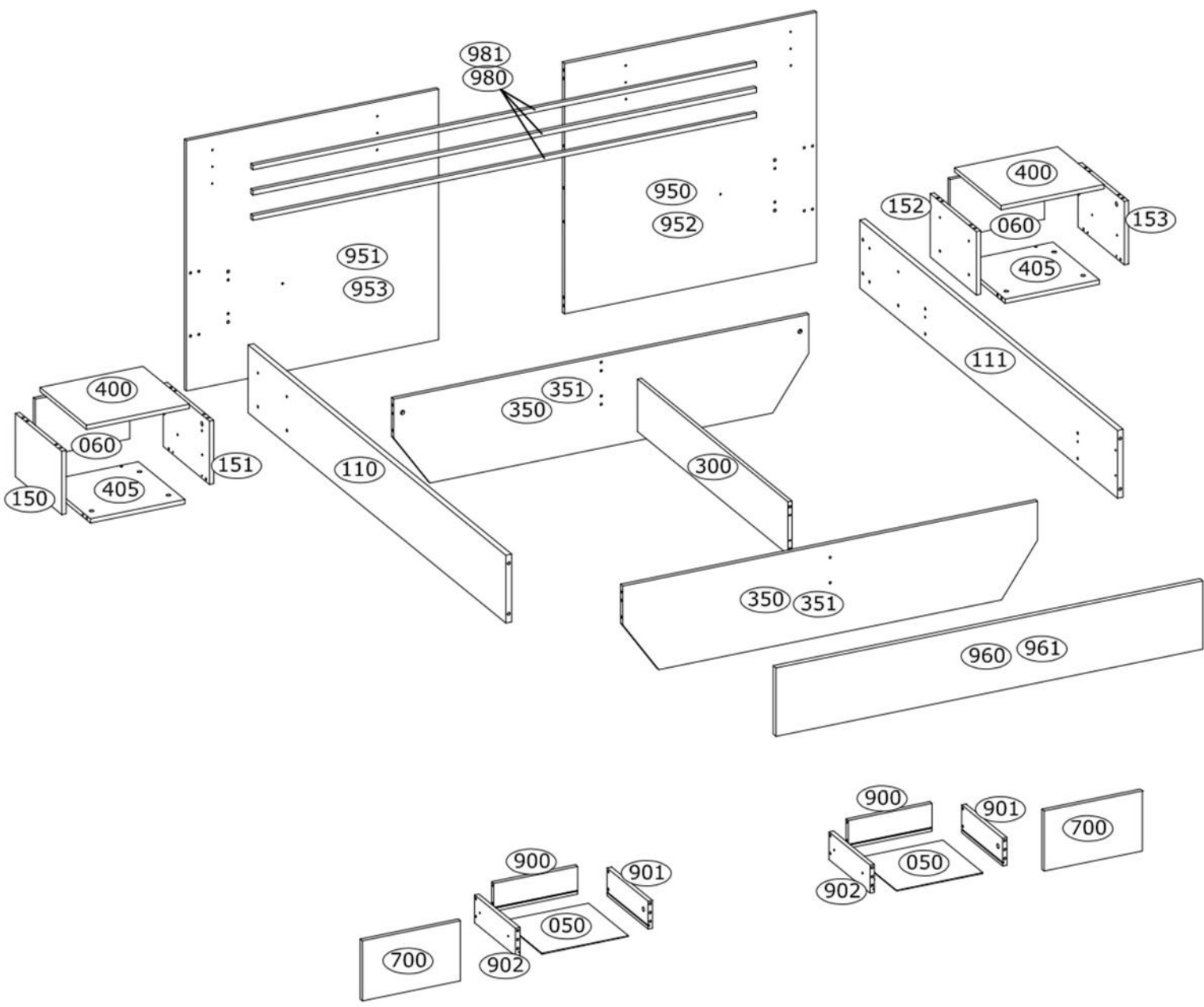
HU: Kérjük, csak portörőlő kendővel vagy enyhén nedves ronggyal tisztítsa. Ne használjon dörzshatású tisztítószeret.

HR: Čišćenje treba obaviti samo krpom ili blago navlaženim ručnikom. Ne koristite sredstva za čišćenje ribanja.

RO: Vă rugăm să utilizați la curățare exclusiv o cârpă de șters praful sau o cârpă ușor umezită. Nu utilizați substanțe de curățat abrazive.

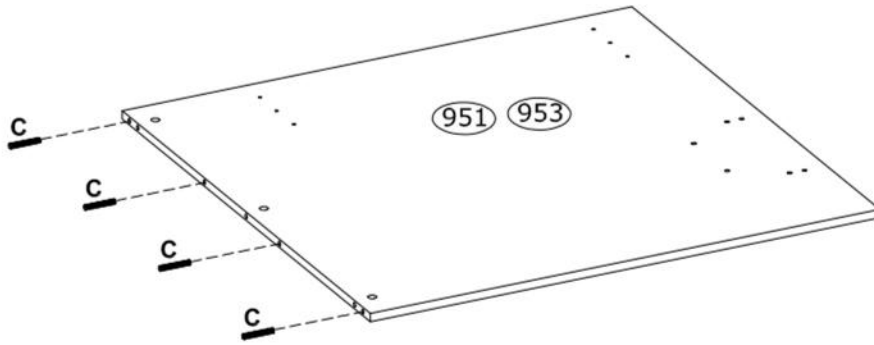
SI: Za čiščenje uporabljajte le krpo za prah ali rahlo navlaženo krpo. Ne uporabljajte čistil za čiščenje.



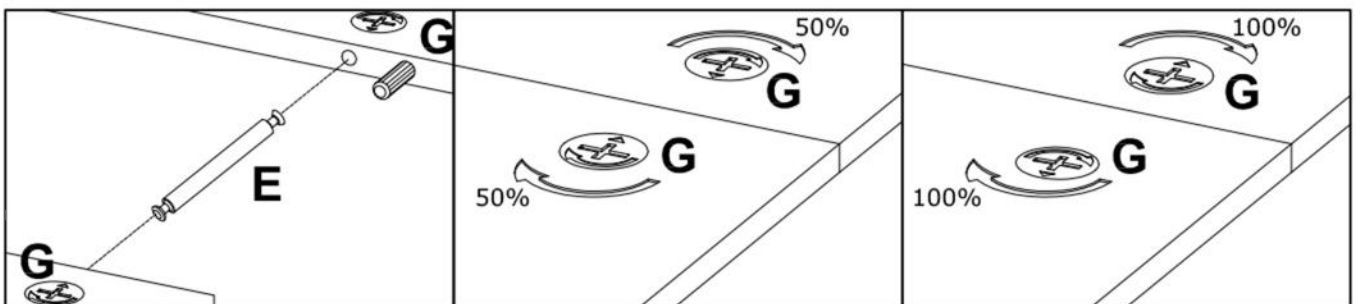
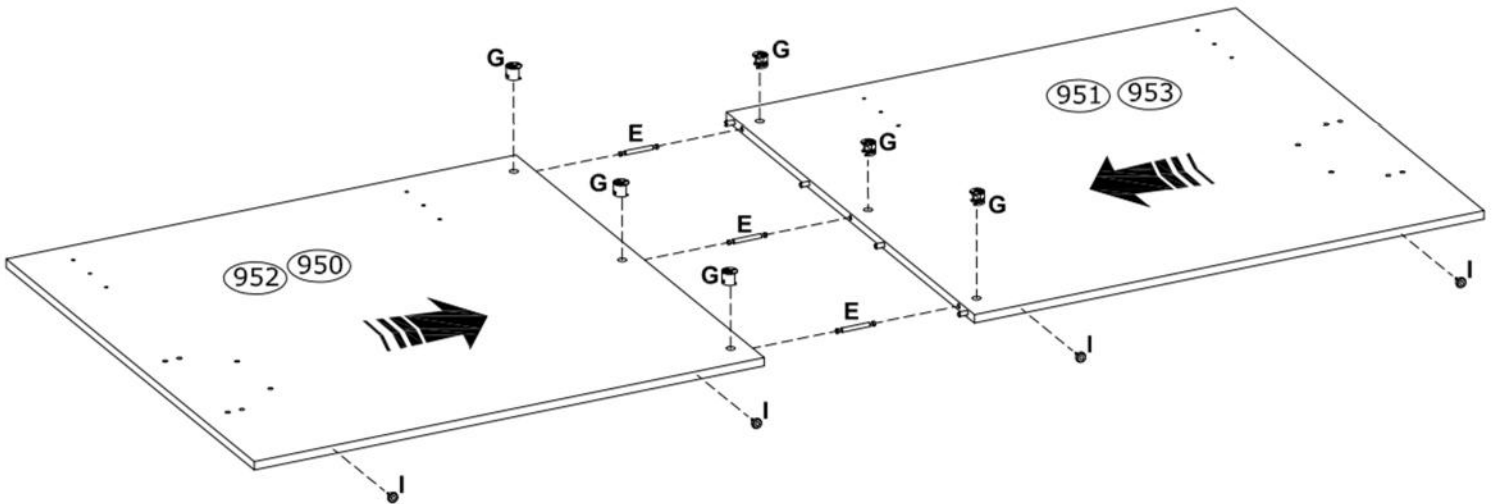
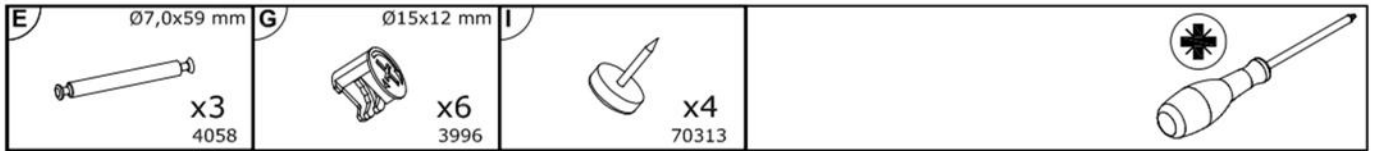


<p>FLORENS 160</p>	<p>953 952 351 961 981</p>
<p>FLORENS 180</p>	<p>951 950 350 960 980</p>

1

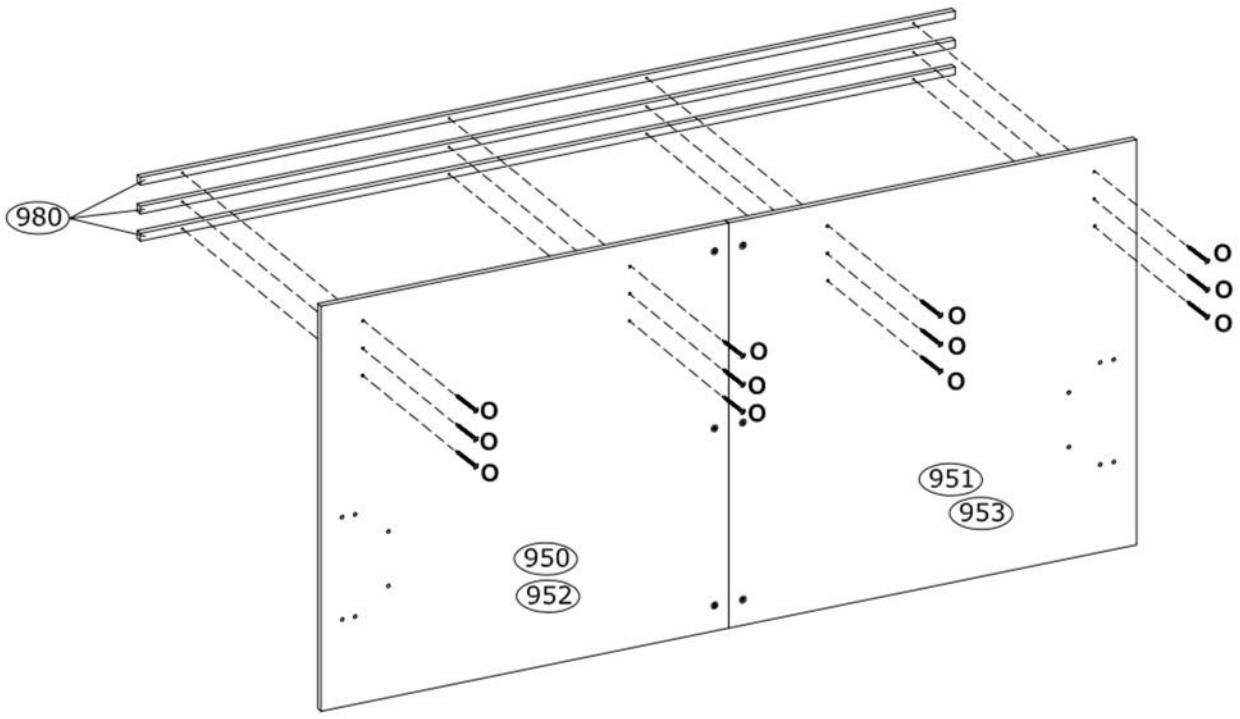


2



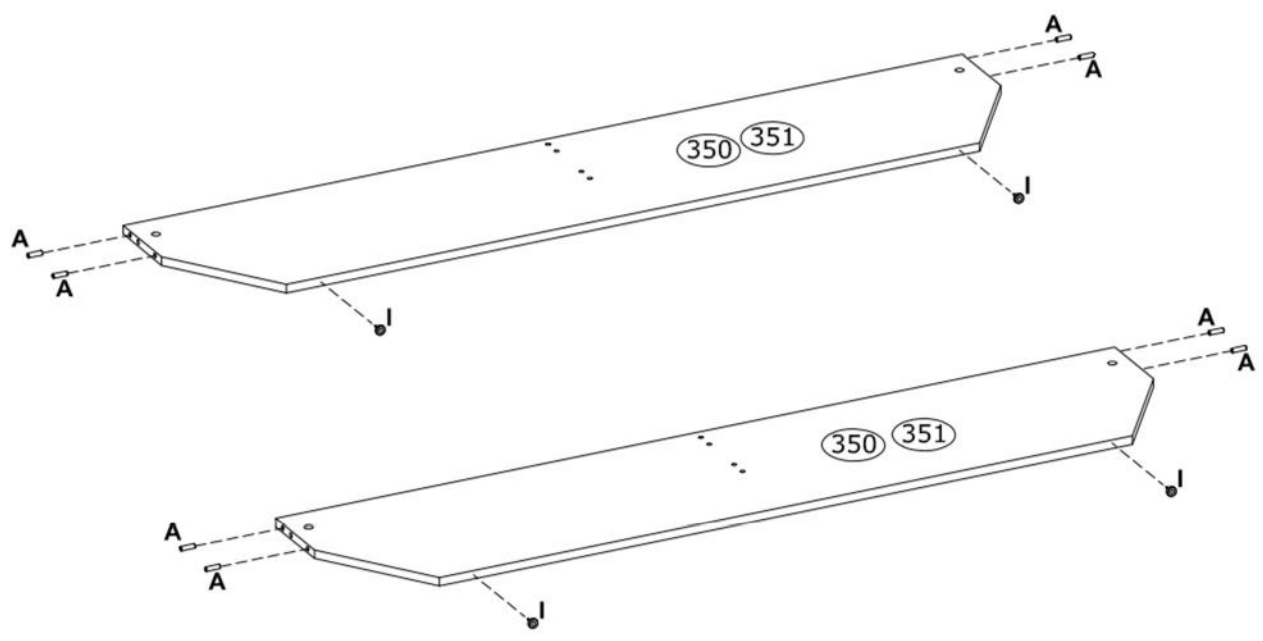
3

	Ø4,0x25 mm		
	x12		
	145556		



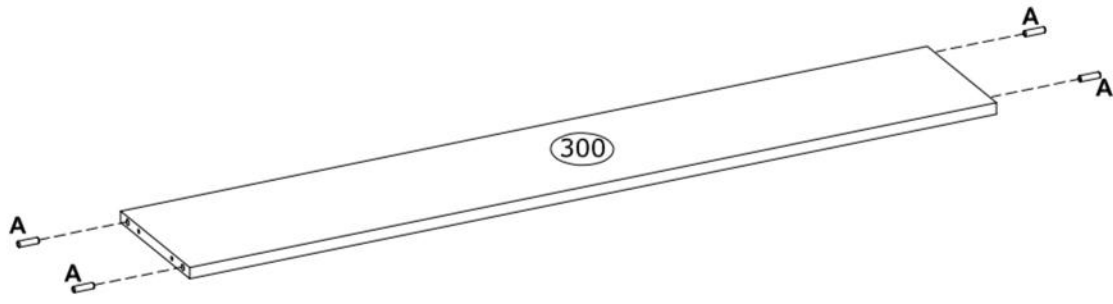
4

A	Ø8x30 mm	I	
	x8		x4
	3989		70313



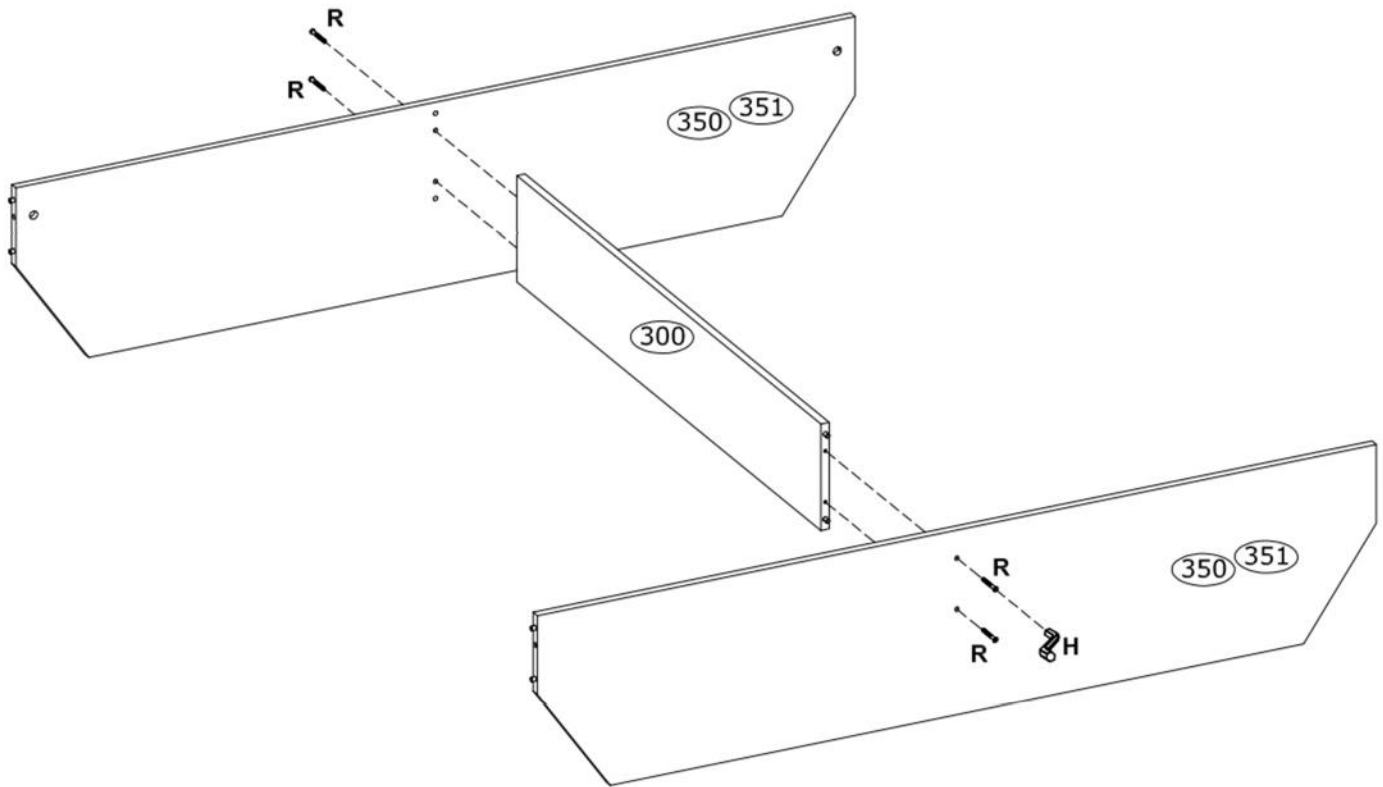
5

<p>A</p>  <p>Ø8x30 mm x4 3989</p>	
--	--

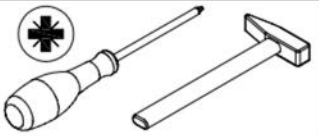


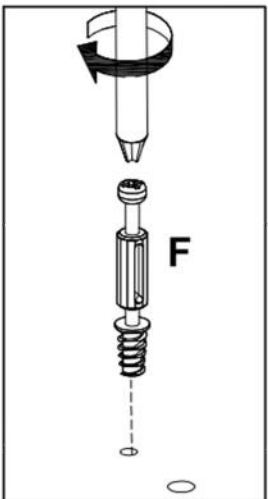
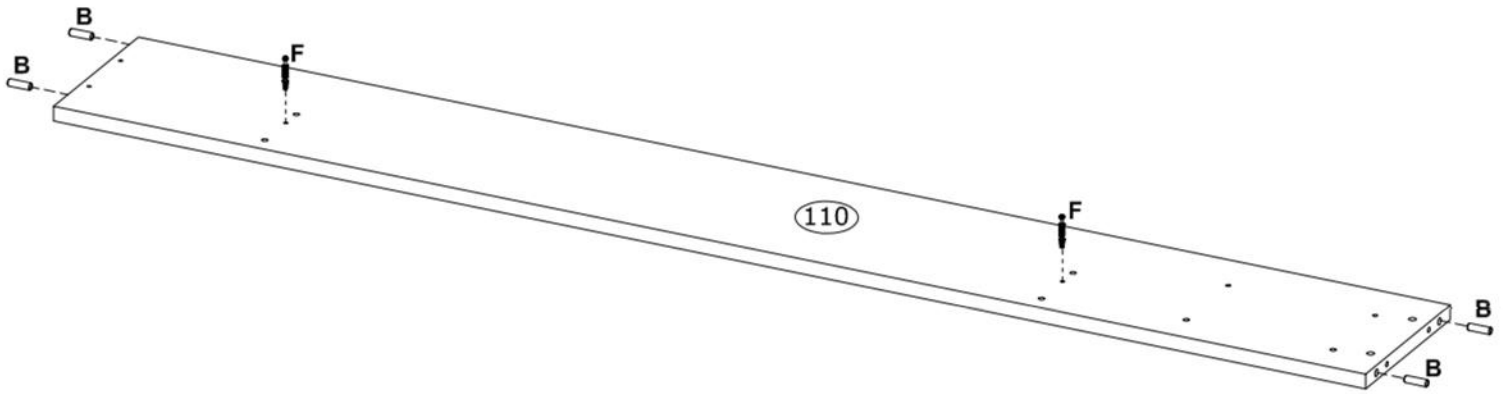
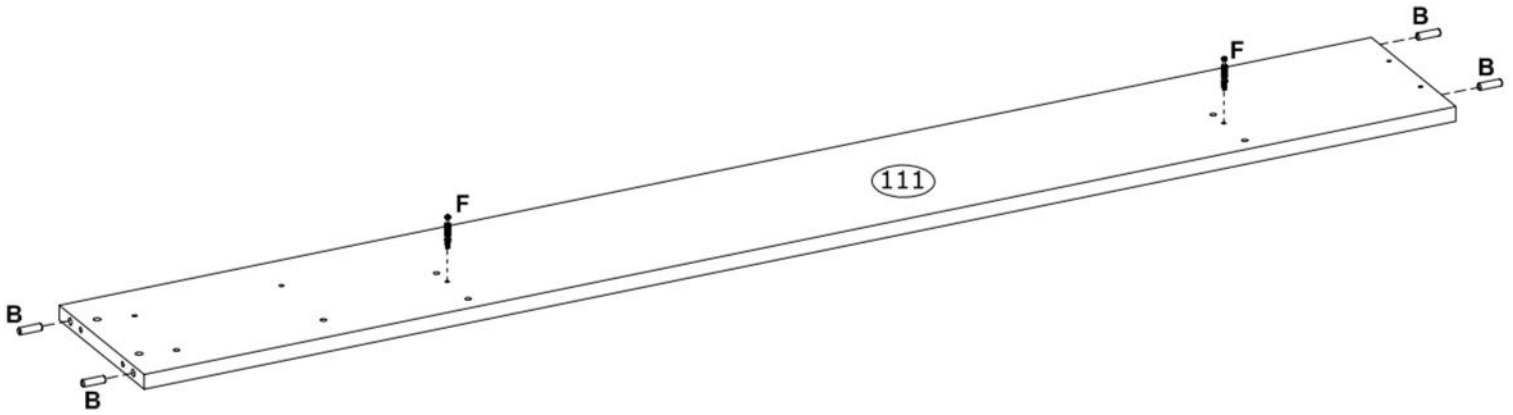
6

<p>R</p>  <p>Ø6,4x50mm x4 3884</p>		<p>H</p>  <p>4 mm 3984</p>
--	--	--


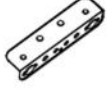


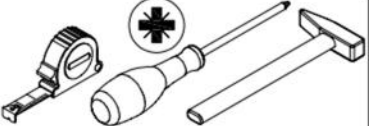



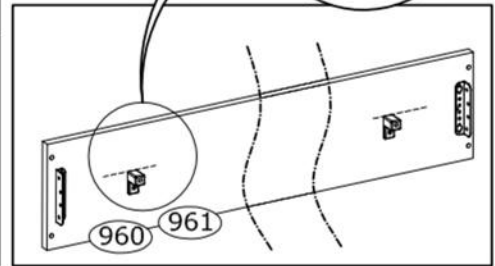
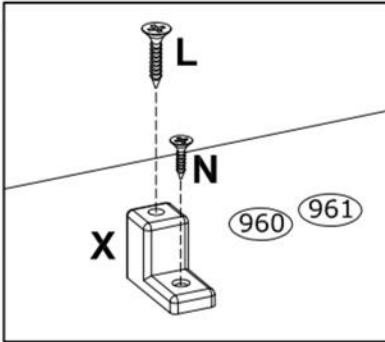
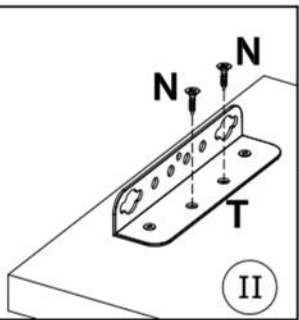
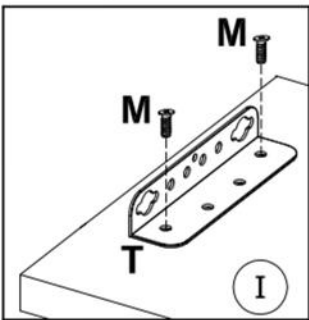
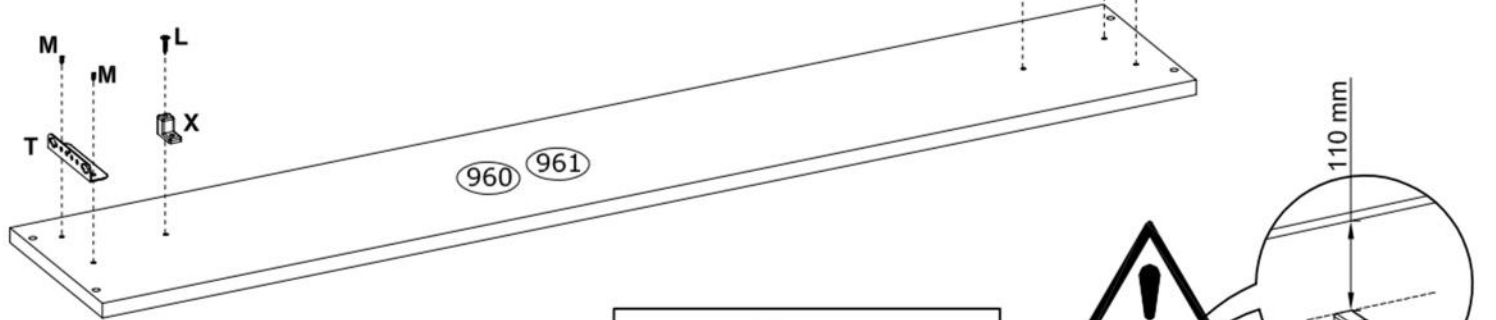
7

B Ø10x35 mm x8 3992	F Ø6,5x36,5 mm x4 4066	
-------------------------------------	--	--



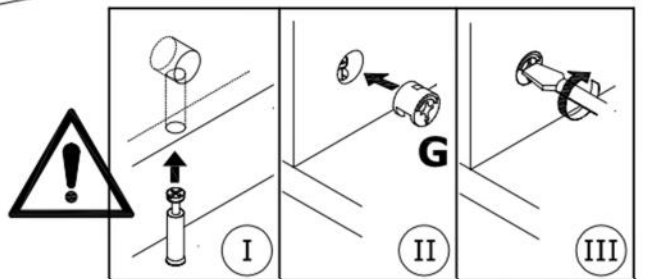
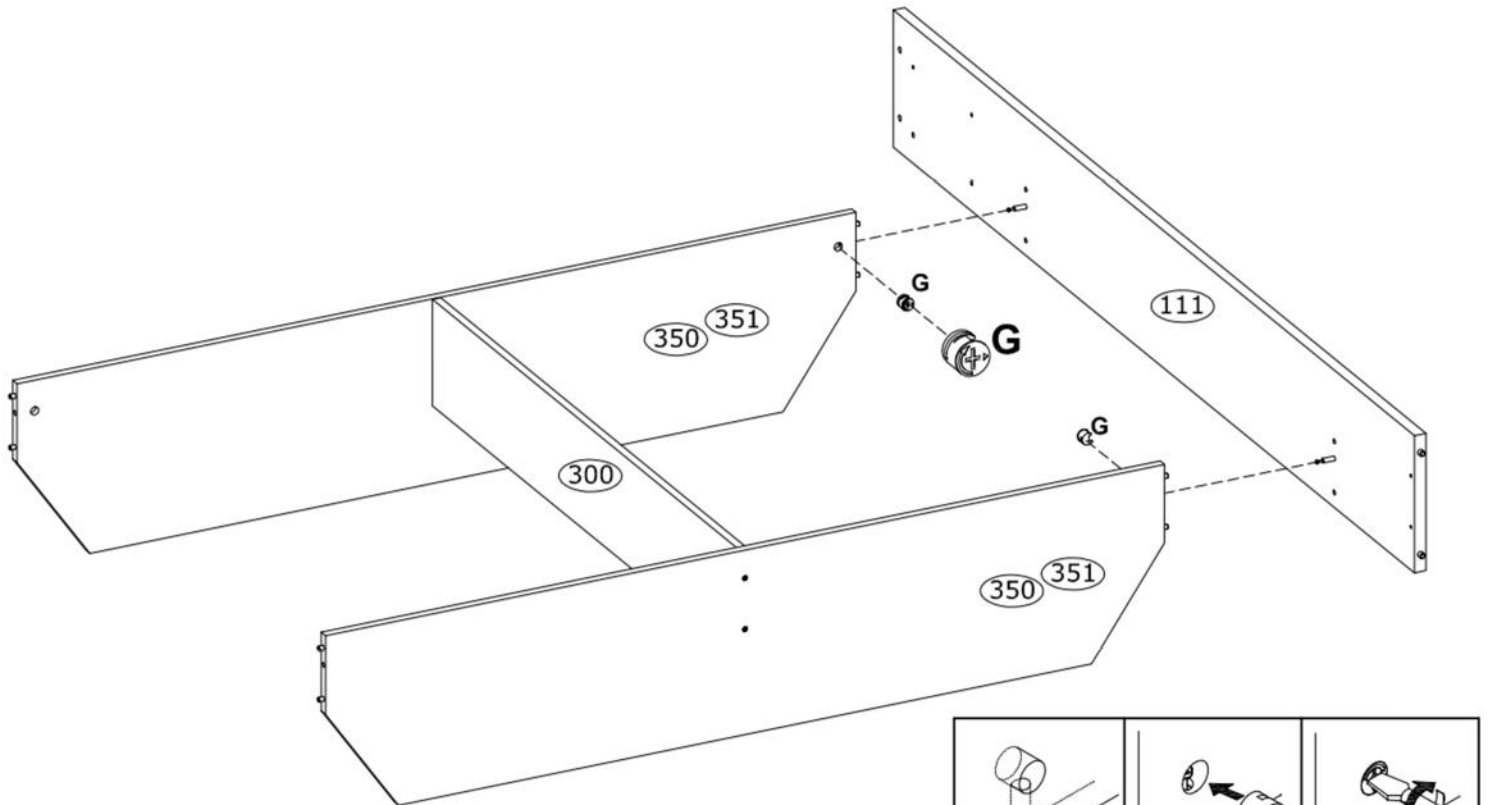
8

X 55x25 H-40 mm  x2 202466	T 128x30x23 mm  x2 210474	M Ø6,3x13 mm  x4 3880	L Ø4,0x30 mm  x2 3926	
N Ø3,5x16 mm  x6 3918				




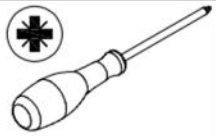


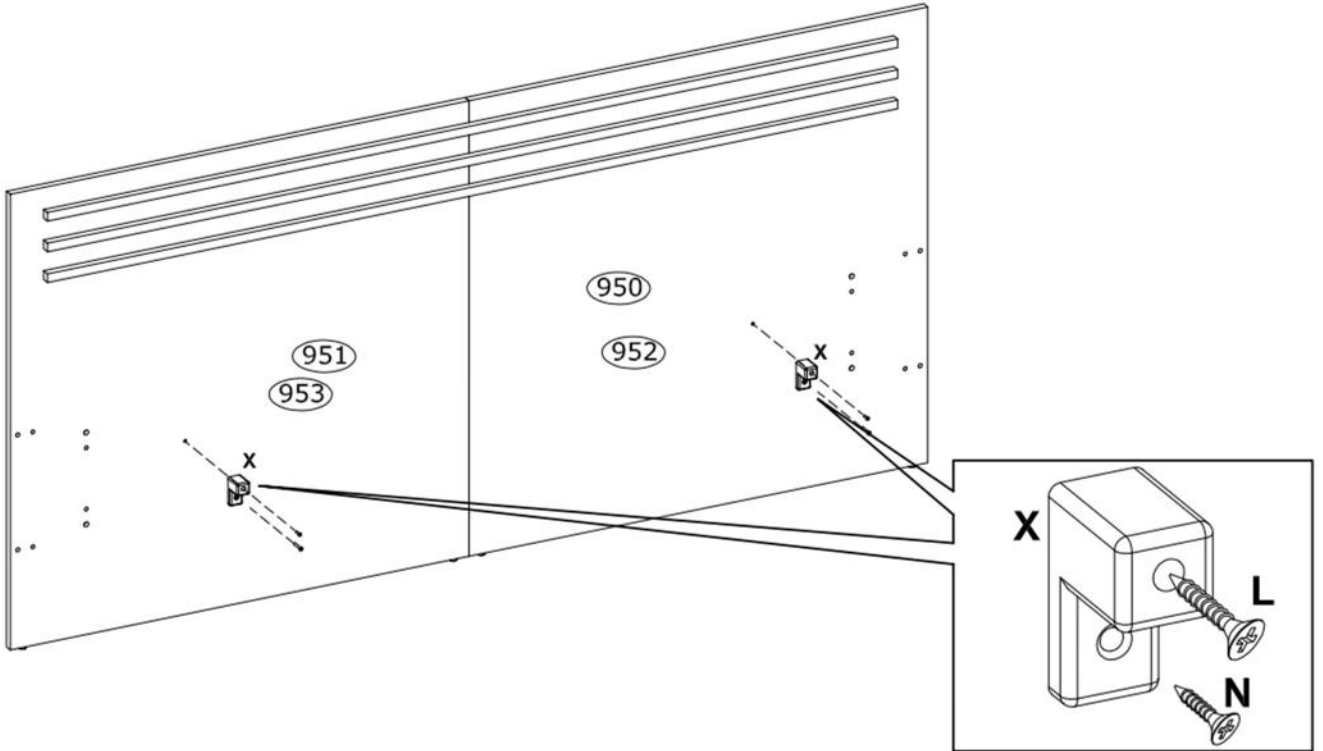
9

G Ø15x12 mm  x2 3996	
---	---



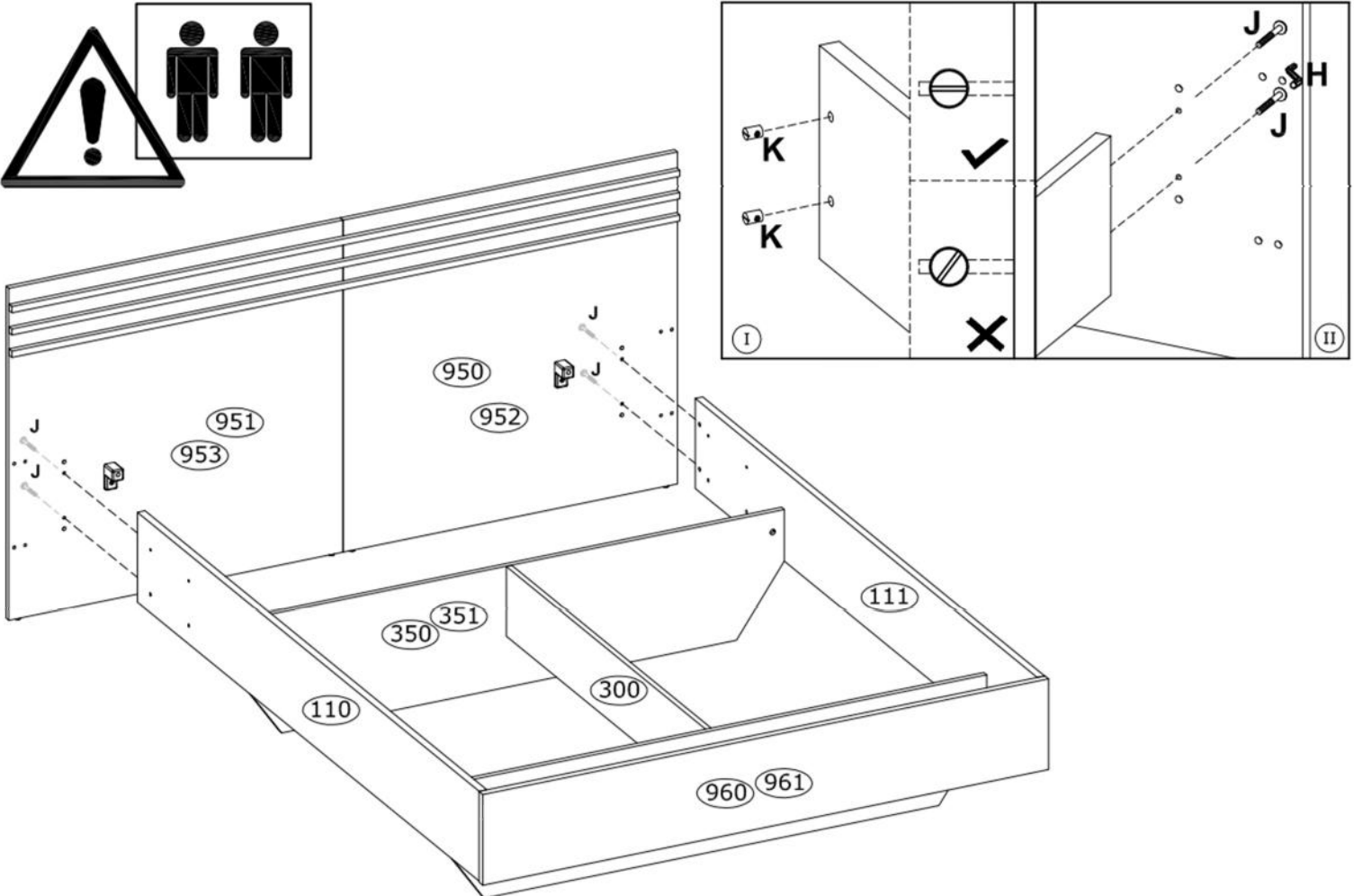
12

<p>X 55x25 H-40 mm  x2 202466</p>	<p>L Ø4,0x30 mm  x2 3926</p>	<p>N Ø3,5x16 mm  x2 3918</p>	
--	---	---	--

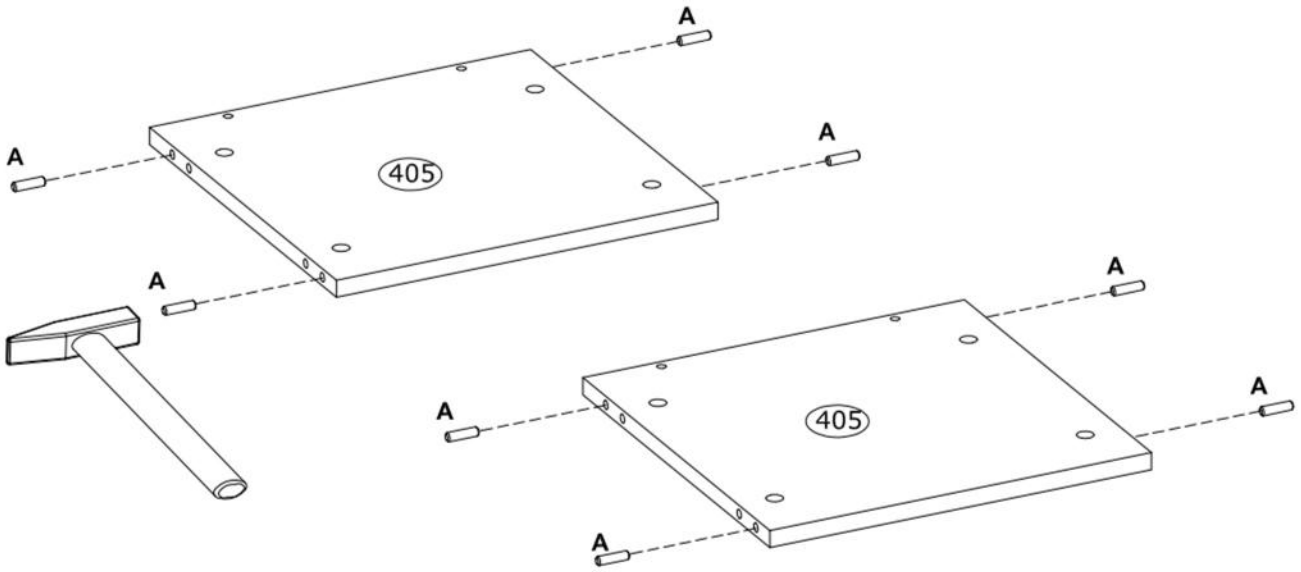
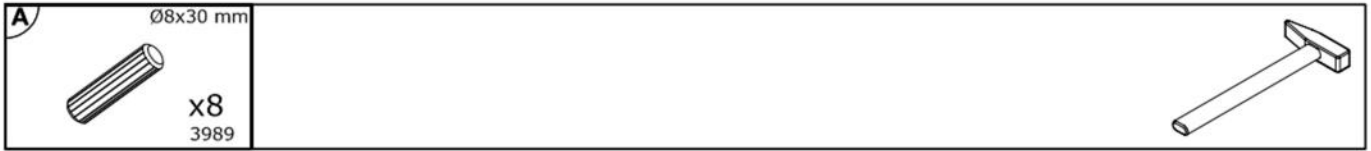


13

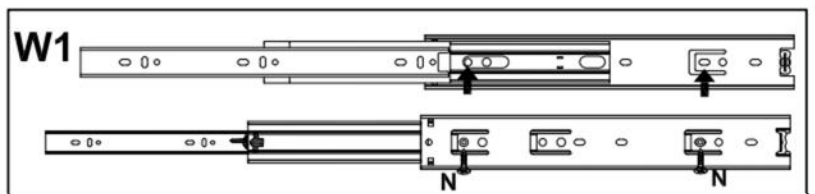
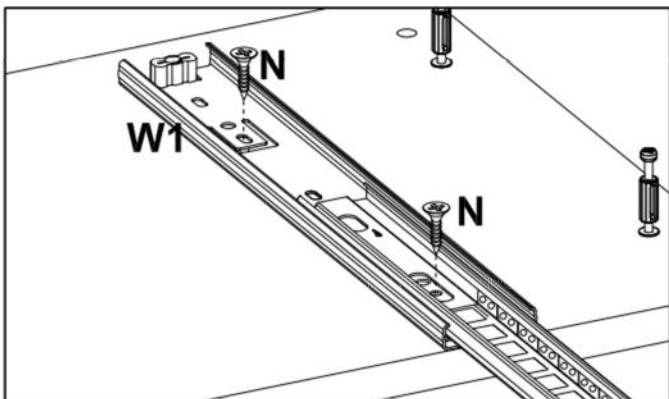
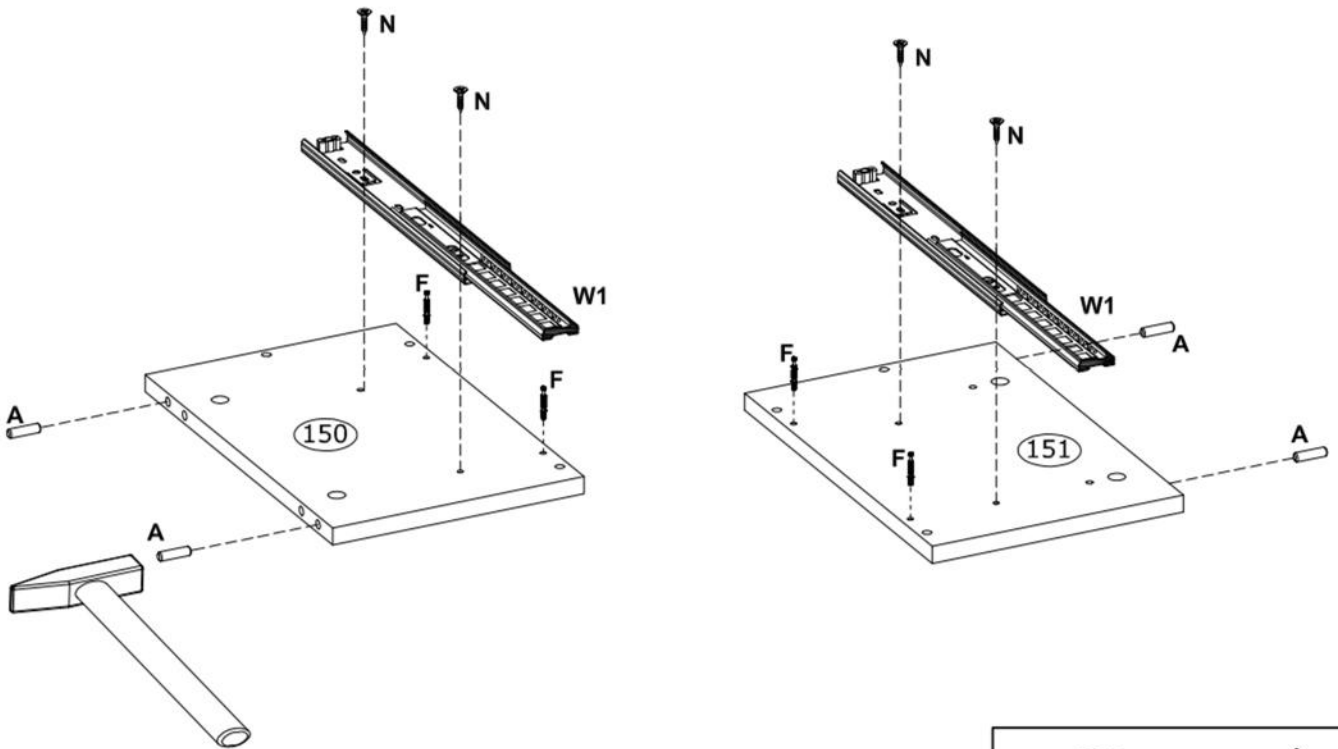
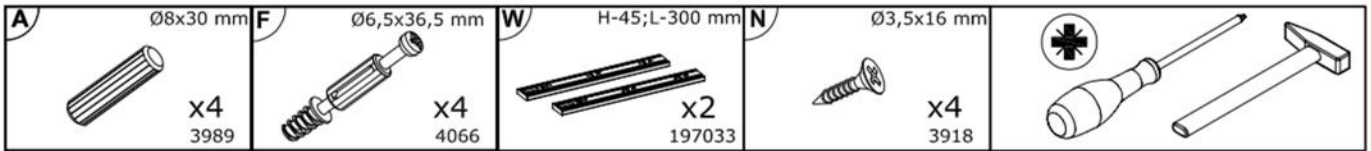
<p>J M6 L-55  x4 146787</p>	<p>K M6,0x16,0 mm  x4 3939</p>	<p>H 4 mm  x4 3984</p>
---	--	--




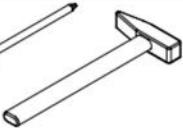
14

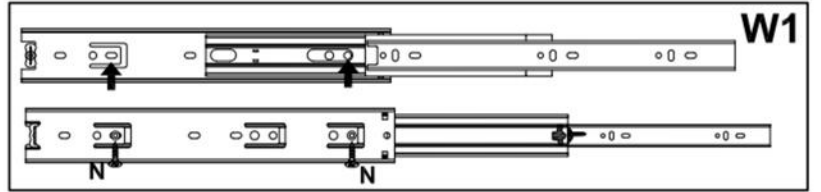
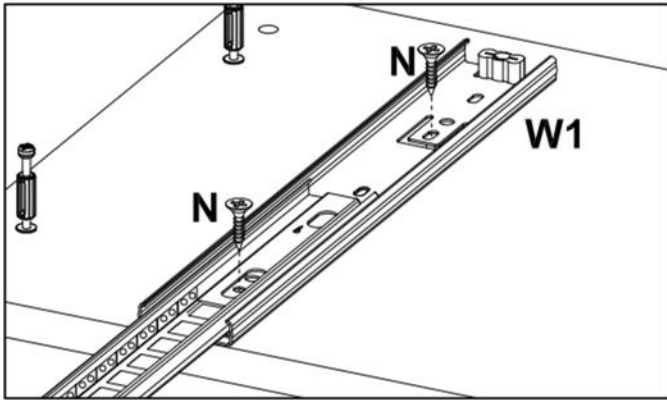
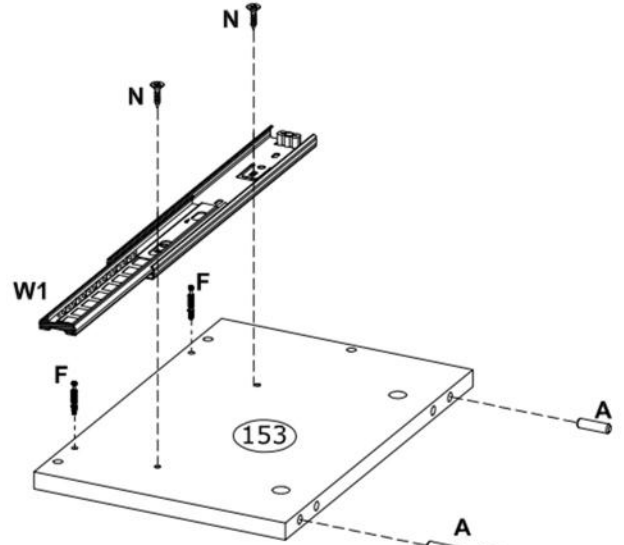
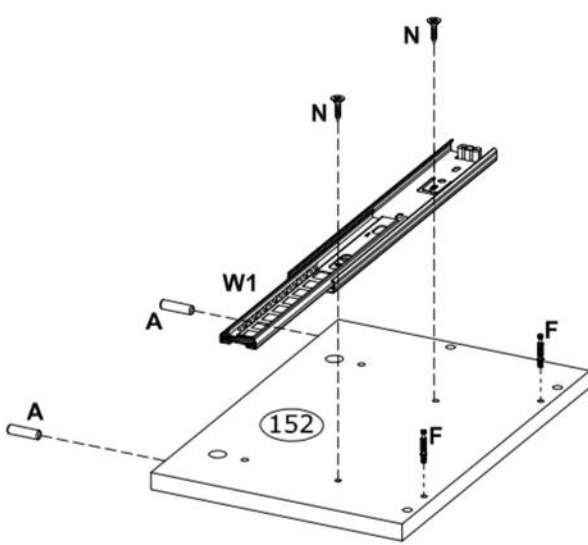


15



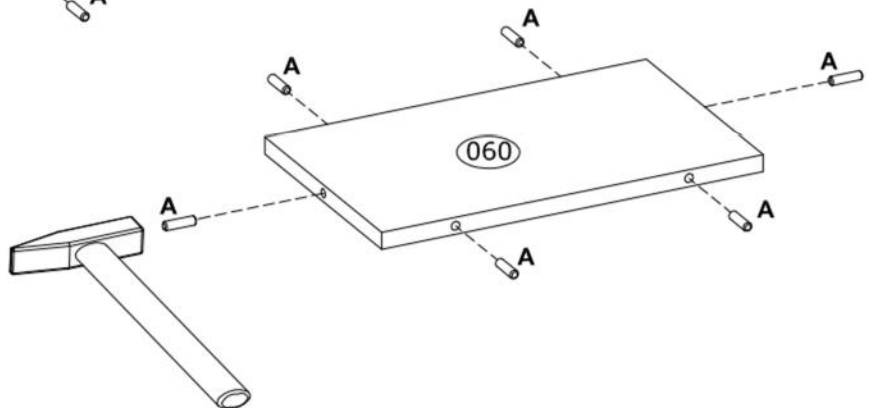
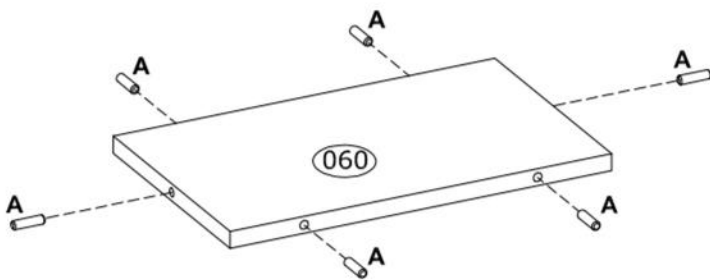
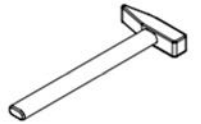
16

A Ø8x30 mm x4 3989	F Ø6,5x36,5 mm x4 4066	W H-45; L-300 mm x2 197033	N Ø3,5x16 mm x4 3918	 
------------------------------------	--	--	--------------------------------------	--

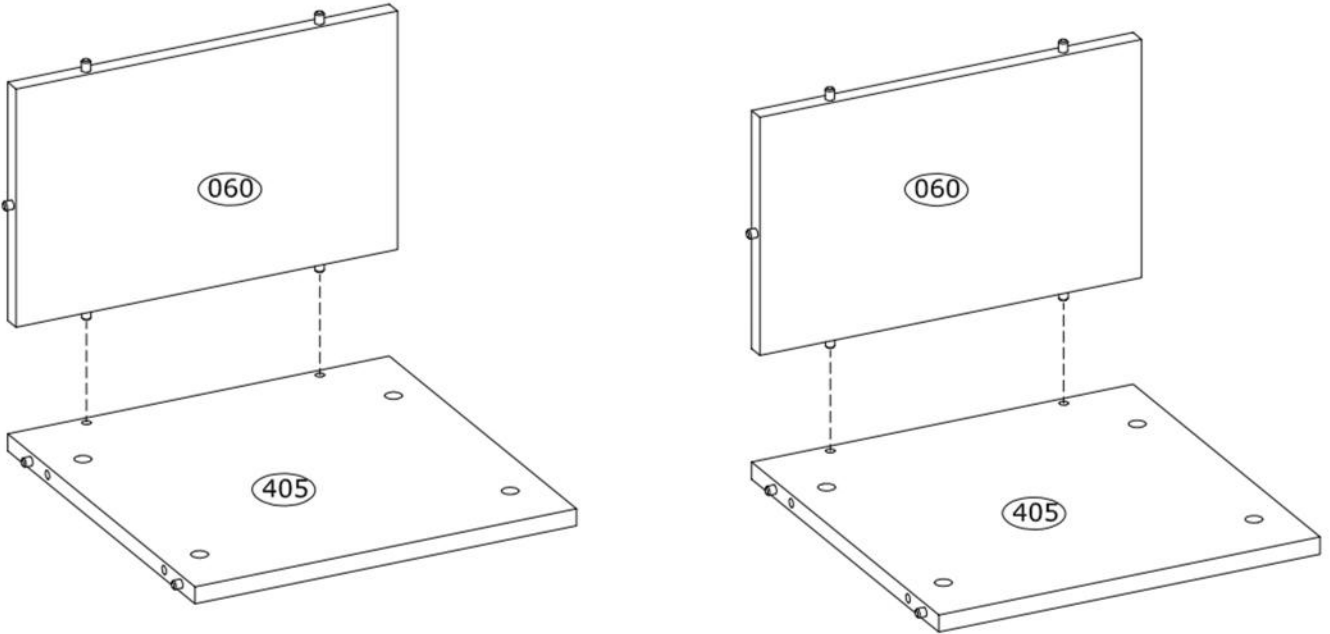


17

A Ø8x30 mm x12 3989

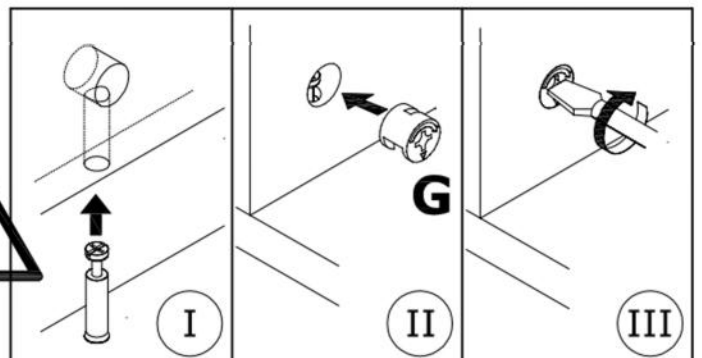
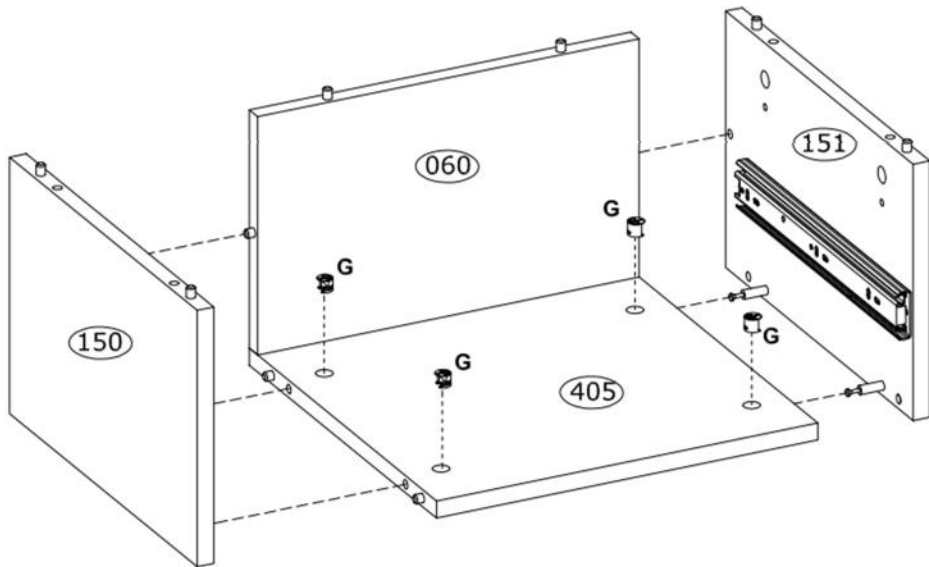


18



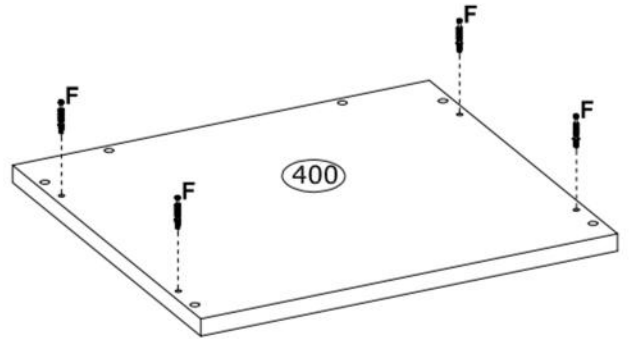
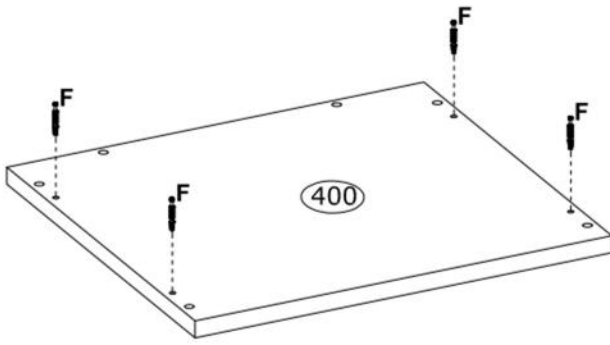
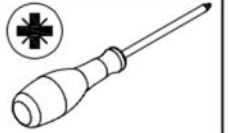
19

G	Ø15x12 mm		
	X4 3996		



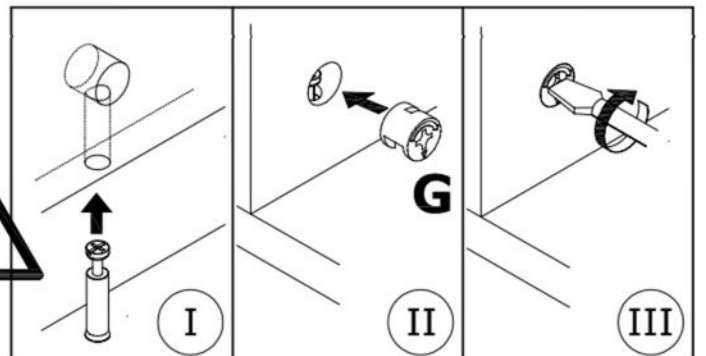
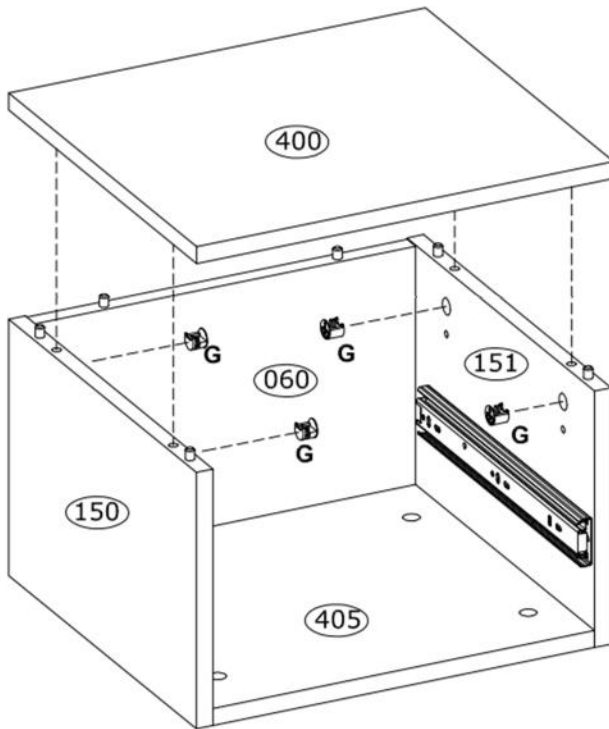
20

F
Ø6,5x36,5 mm
x8
4066



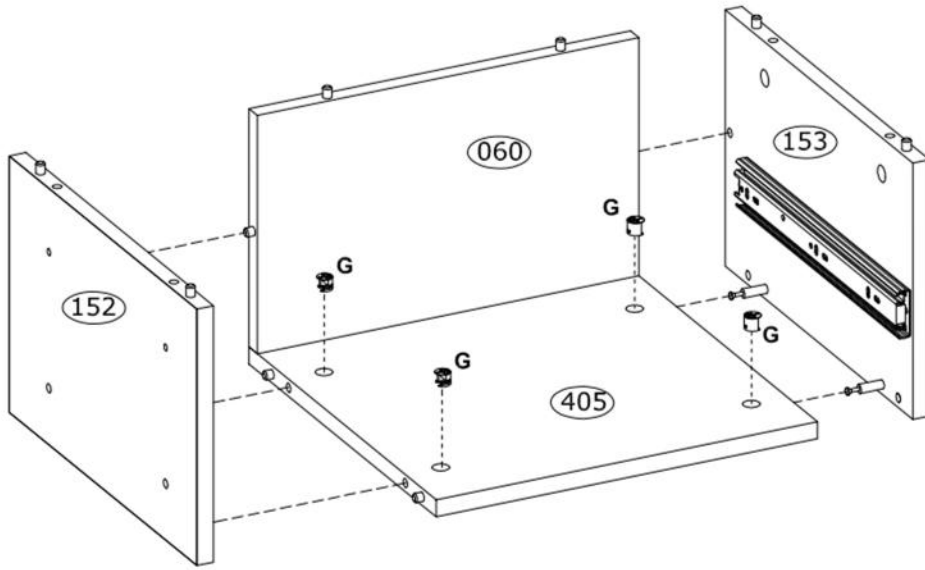
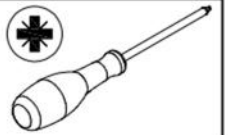
21

G
Ø15x12 mm
x4
3996



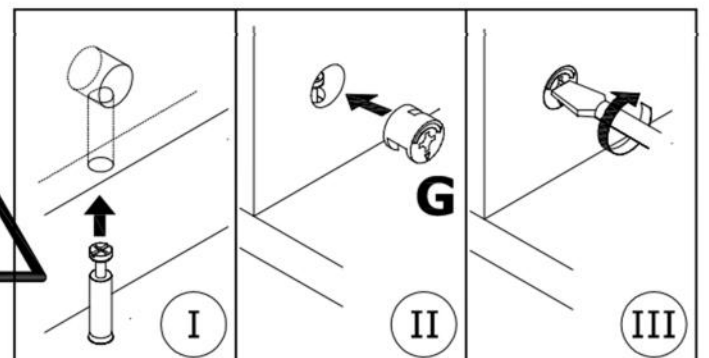
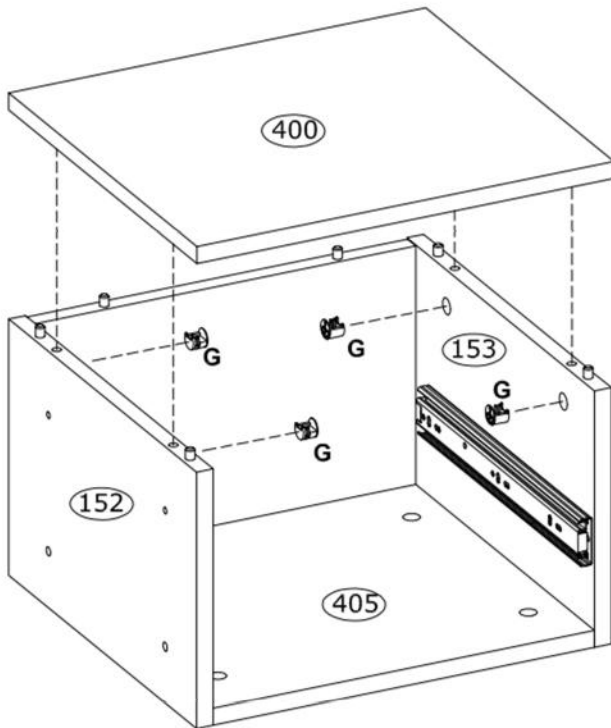
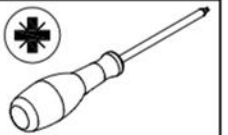
22

G
Ø15x12 mm
x4
3996

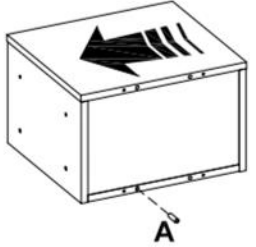
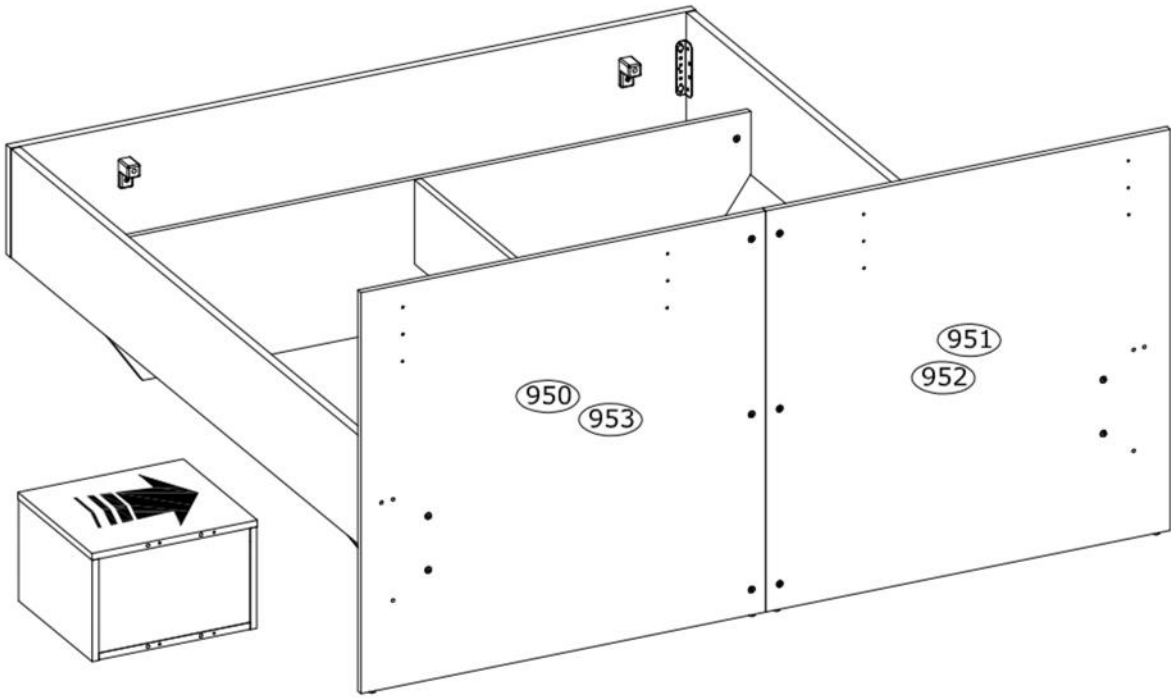


23

G
Ø15x12 mm
x4
3996

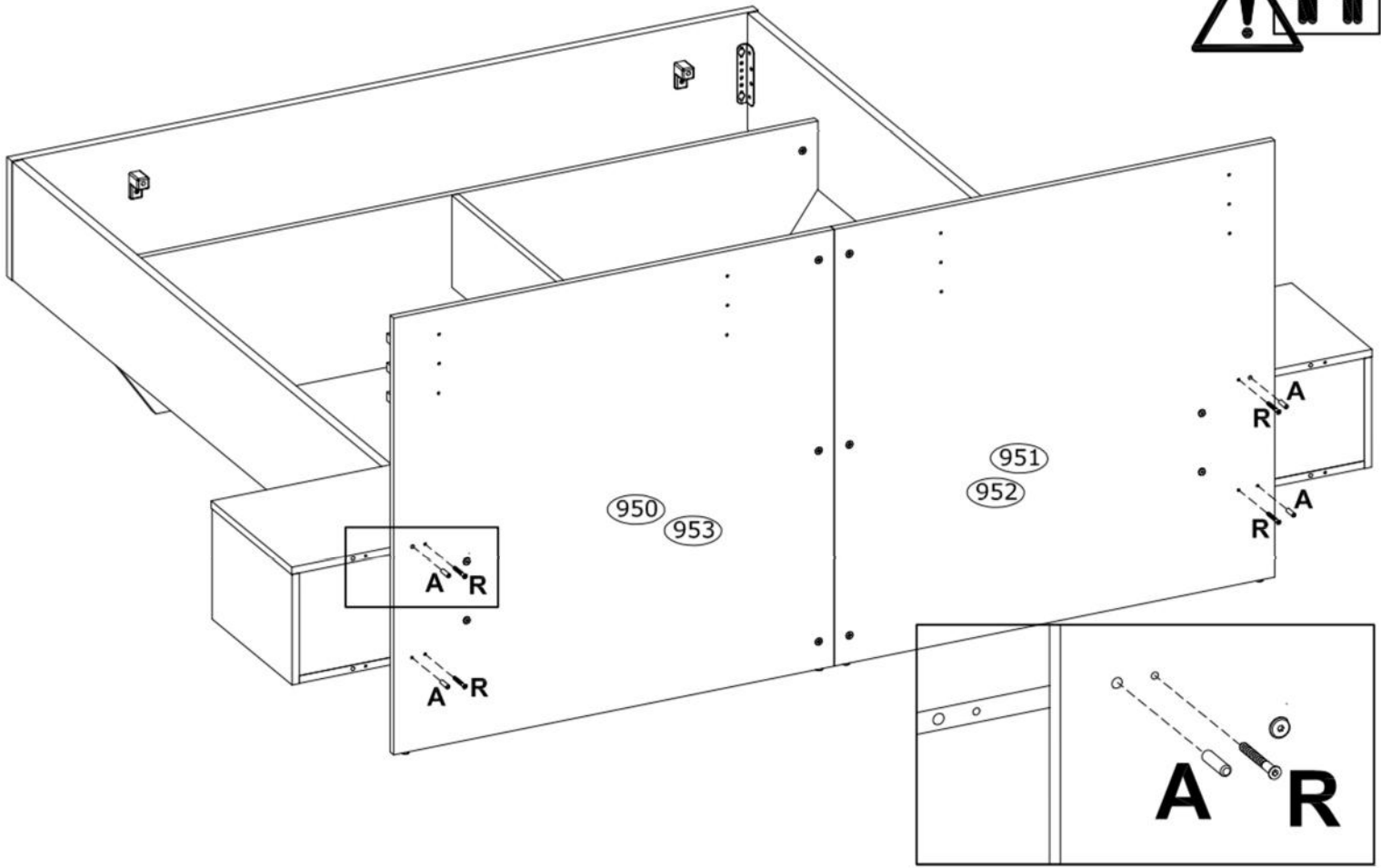


24

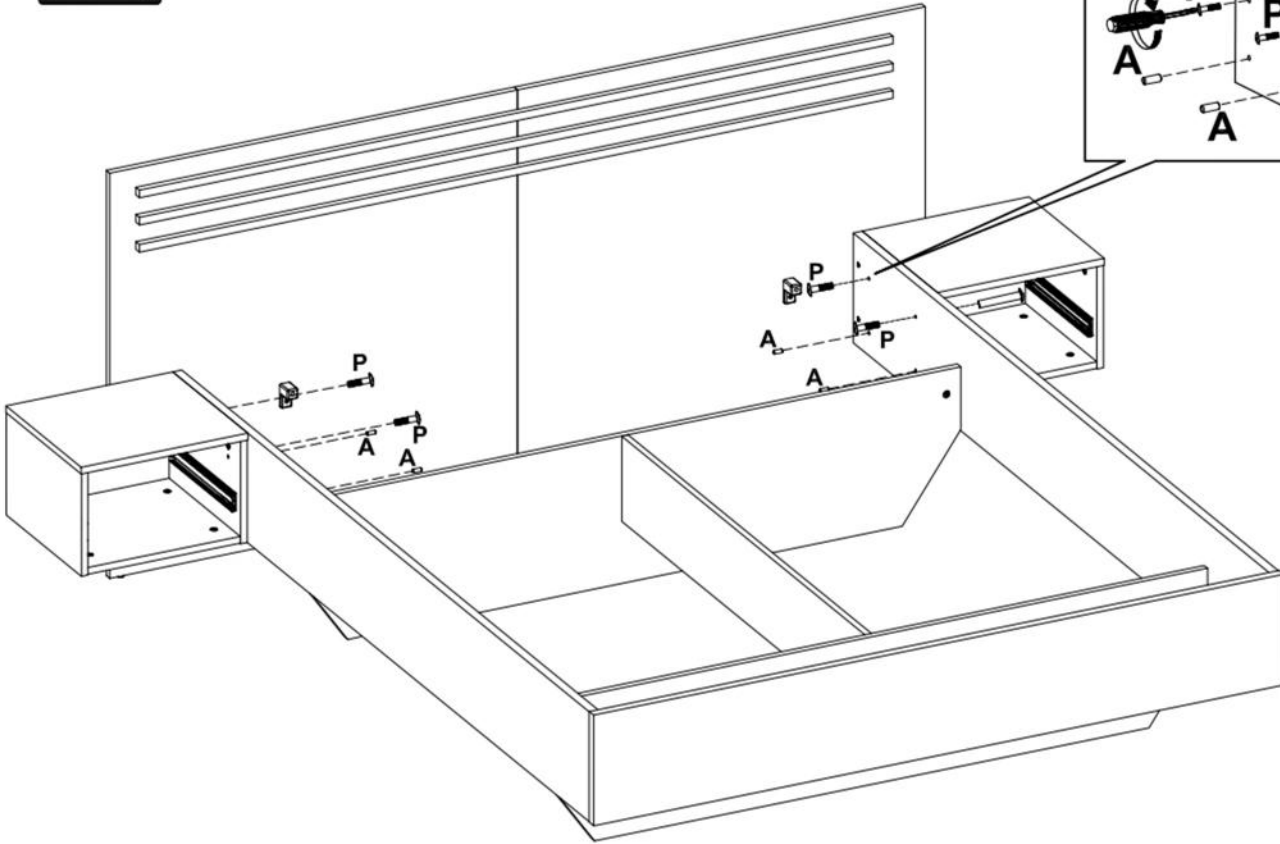
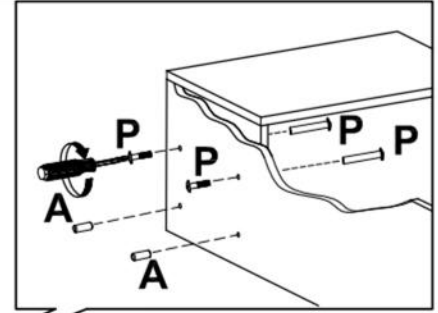
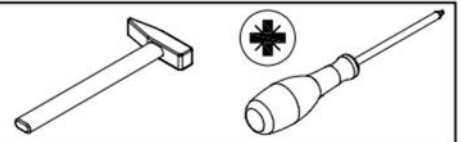
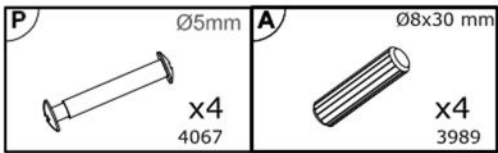


25

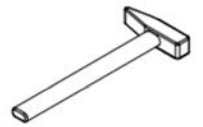
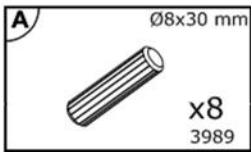
<p>R $\varnothing 6,4 \times 50 \text{ mm}$</p>  <p>X4 3884</p>	<p>A $\varnothing 8 \times 30 \text{ mm}$</p>  <p>X4 3989</p>	<p>H 4 mm</p>  <p>3984</p>	
---	---	---	--



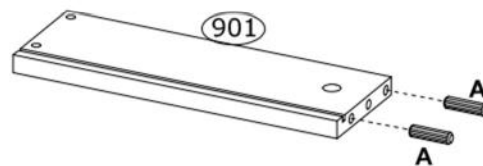
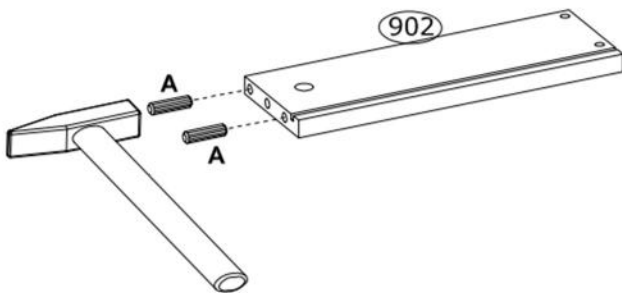
26



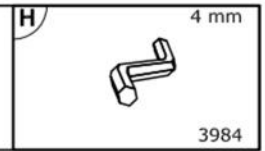
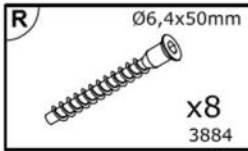
27



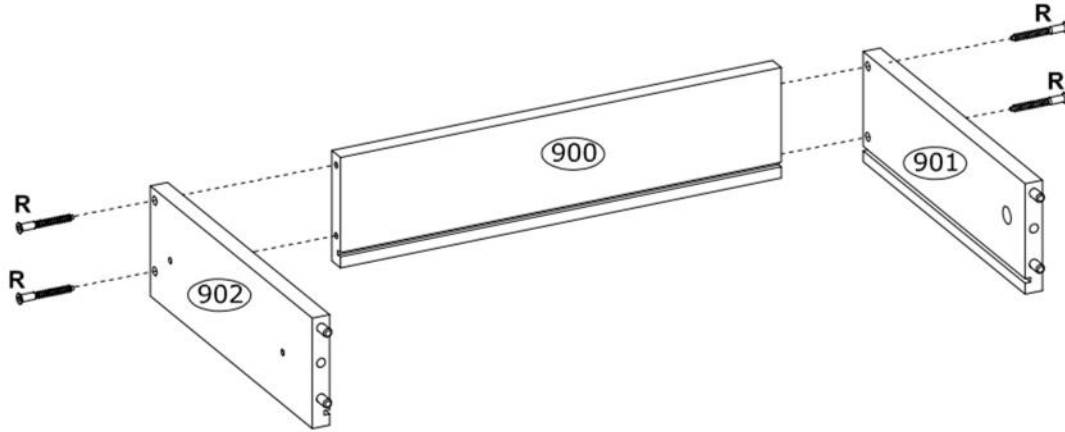
x2



28



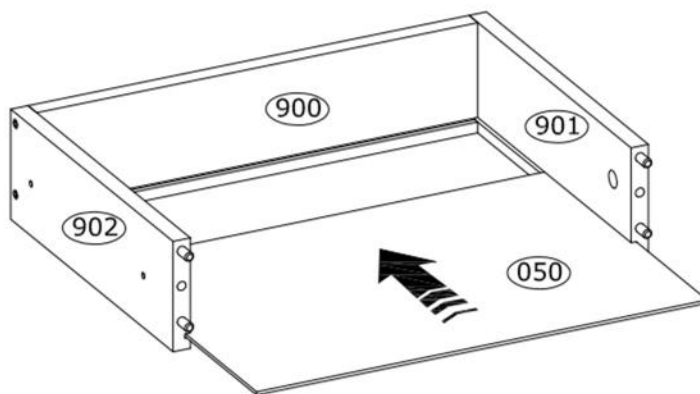
x2



29



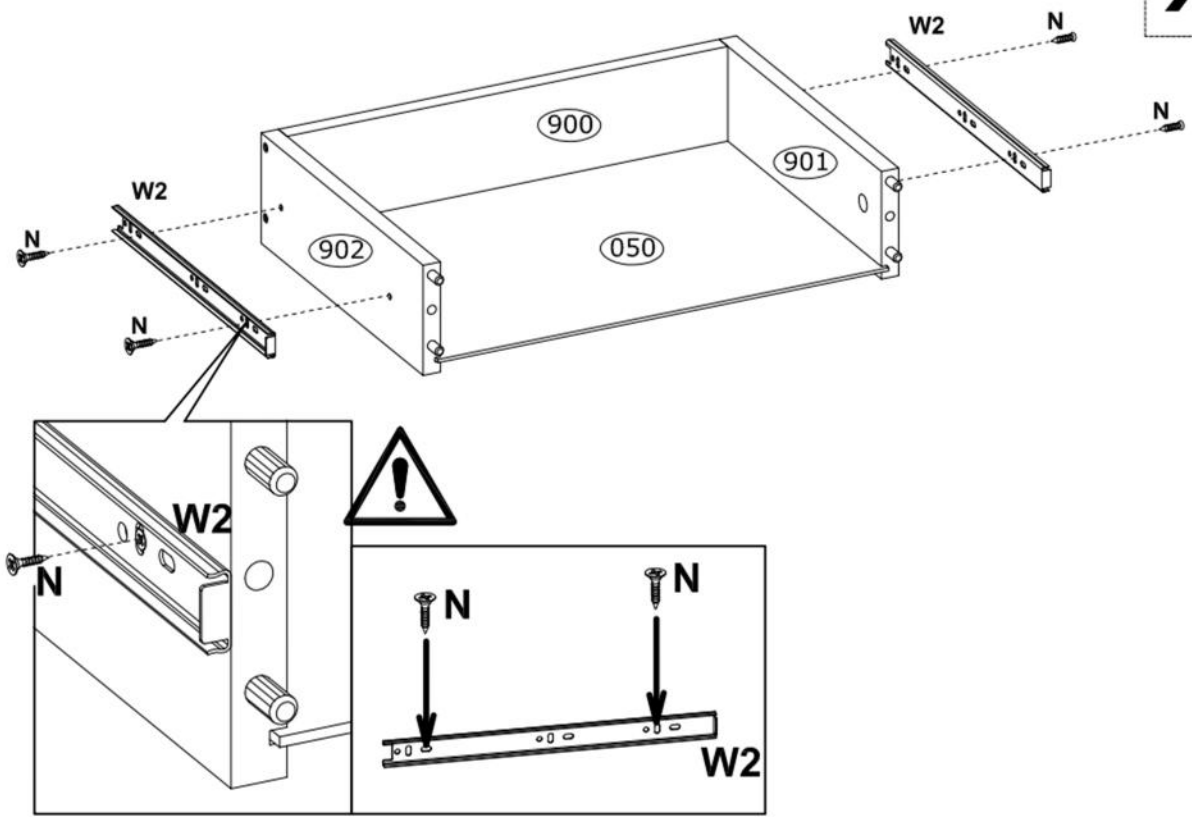
x2



30

N Ø3,5x16 mm  x8 3918	W H-45;L-300 mm  x4 197033	
---	--	--

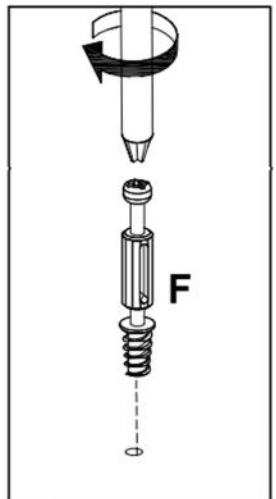
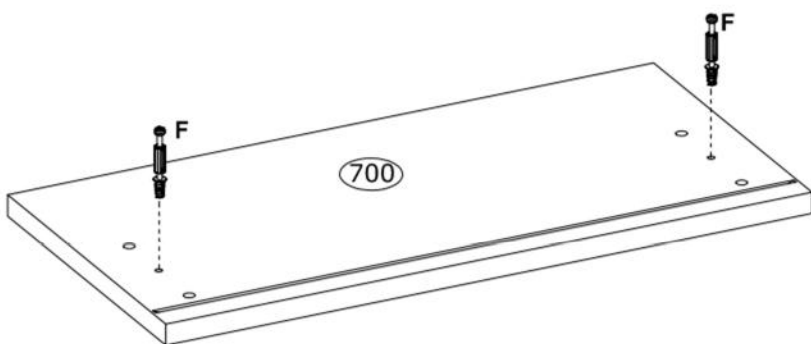
x2



31

F Ø6,5x36,5 mm  x4 4066	
---	---

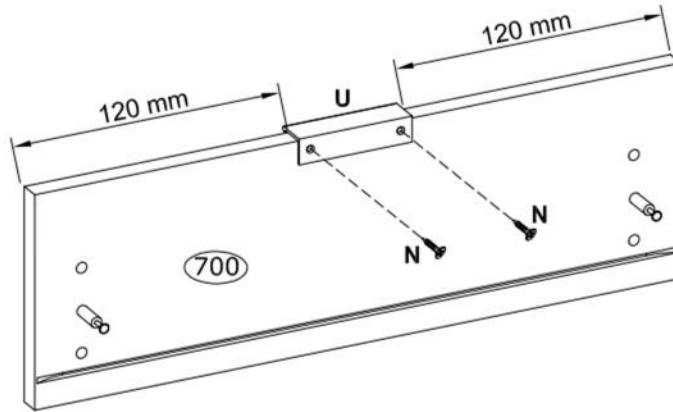
x2



32

U L-120 mm  x2 247524	N Ø3,5x16 mm  x4 3918	
---	---	--

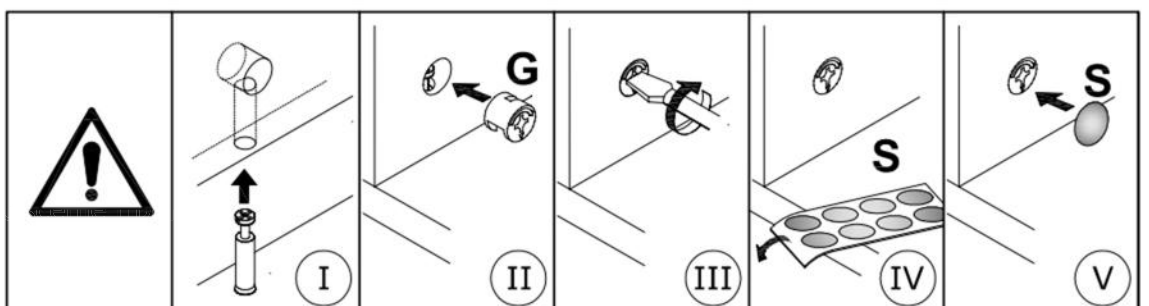
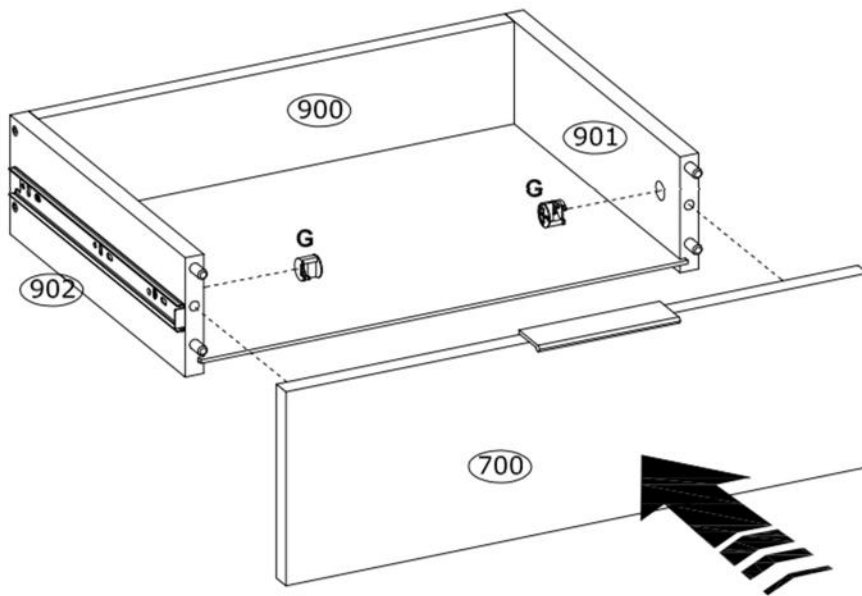
x2



33

G Ø15x12 mm  x4 3996	S Ø20 mm  x4 136239	
---	--	--

x2



34

N
Ø3,5x16 mm
x4
3918

